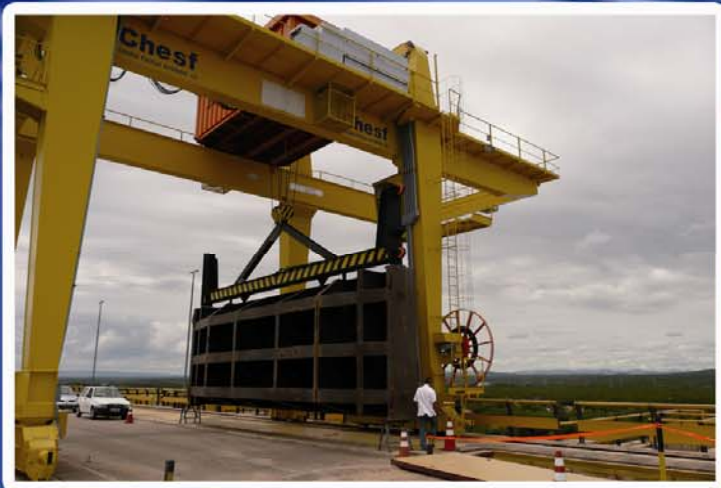


Catálogo Técnico Geral



Introdução

Apresentamos nosso catálogo técnico geral. Nele inserimos nossa linha de produtos que podem ser padronizados ou de projetos desenvolvidos para casos específicos. Pedimos a gentileza de nos contatar para qualquer informação que for necessária.

Sistemas

A **Sigma**[®] desenvolve e fornece sistemas completos, colocando a disposição de seus clientes toda a estrutura técnica e fabril para levantamento de dados, projeto, fabricação de componentes, montagem, ensaios e *start up*.

Entre os principais sistemas destacamos:

- Tratamento de água para potabilização;
- Tratamento de água para usos industriais diversos;
- Tratamento de efluentes industriais e reuso;
- Tratamento de esgotos sanitários;
- Preparo e dosagem de produtos químicos;
- Remoção e desidratação de lodos;
- Processos físicos – químicos e biológicos;
- Aeração;
- Desinfecção.

Tecnologia

Inserida no contexto de globalização, com mercado cada vez mais exigente, e consciente de suas necessidades, a **Sigma**[®] está em constante sintonia com o desenvolvimento tecnológico mundial, buscando sempre as mais novas e avançadas tecnologias em tratamento de águas nas suas diversas modalidades.

Para isso conta com uma equipe qualificada de engenheiros e técnicos com larga experiência no mercado, oriundos de empresas com mais de 3000 obras executadas ao longo de mais de 40 anos, trabalhando tanto no desenvolvimento quanto na fabricação dos seus produtos.

Produtos e Serviços

- Fabricação própria;
- Desenvolvimento e suporte em projetos de sistemas;
- Assistência técnica para instalação, operação e manutenção;
- Montagens;
- Peças de reposição;
- Consertos e reformas.

Índice de Produtos

Parte 6: Medidores

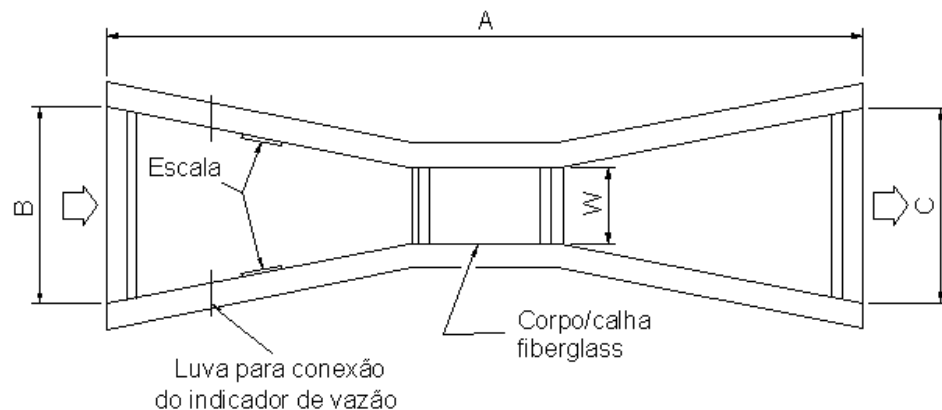
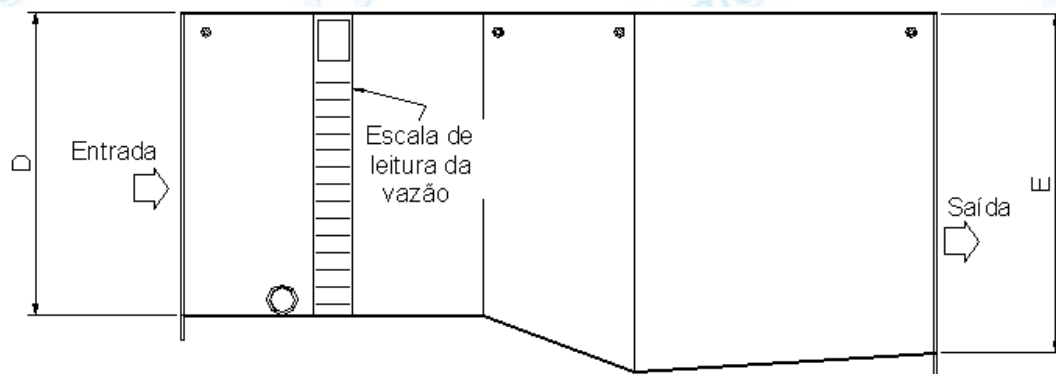
Código	Produto	Página
MVTP	Medidor de Vazão tipo Calha <i>Parshall</i>	05
MVTT	Medidor de Vazão tipo Vertedor Triangular	06

Medidores

Parte 6



Medidor de Vazão tipo Calha *Parshall* – modelo MVTP



1- Aplicação:

Equipamento utilizado para a medição de vazão em canais abertos. Tem aplicação em indústrias, laboratórios, estações de tratamento de água e efluentes entre outras.

2- Componentes:

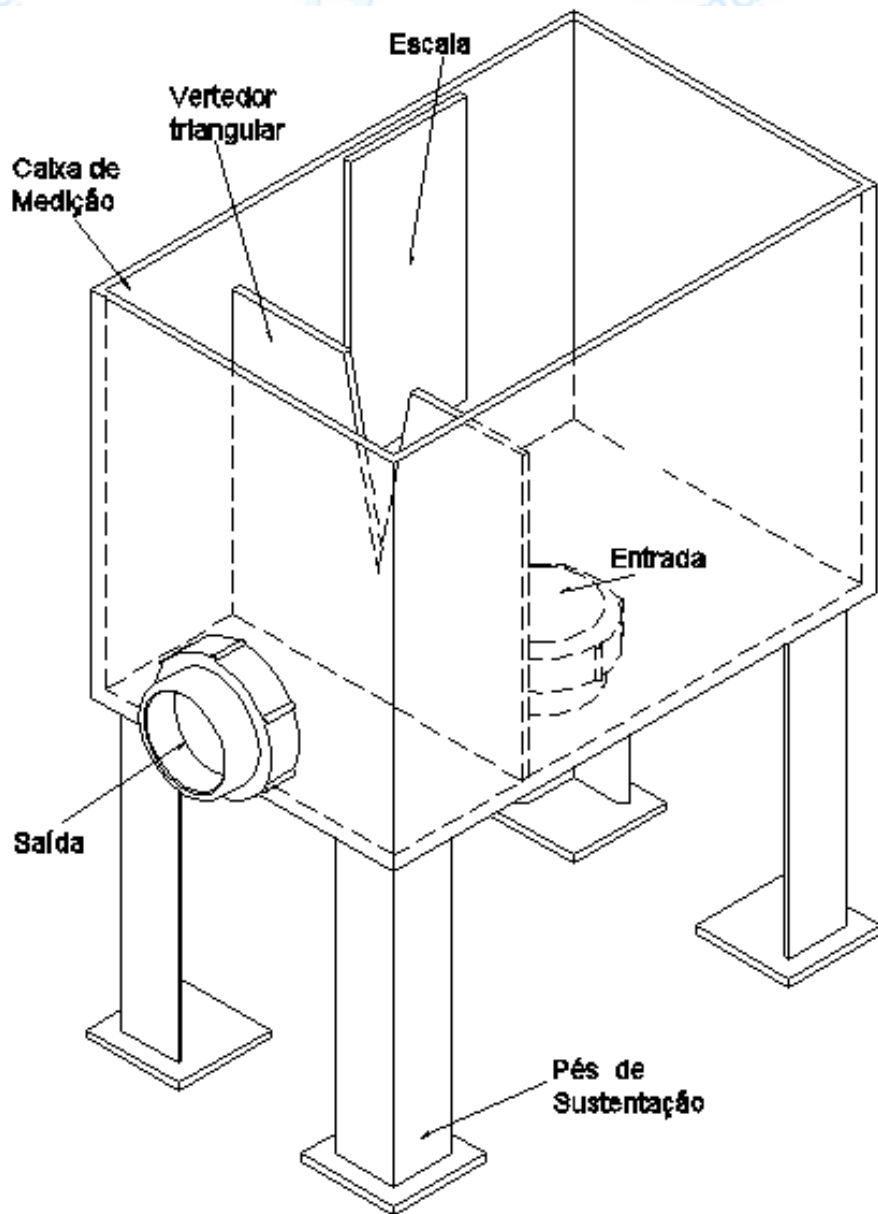
- Corpo: em formato de calha (especial) em fibra de vidro, com reforços e nervuras para a correta ancoragem no canal e com espaçadores metálicos.

3- Observações:

- A calha possui duas escalas internas de leitura de vazão e duas luvas rosçadas para conexão de entrada e de saída do líquido, se necessário, do indicador de vazão para calha *Parshall* com ponteiro mostrador, vendido separadamente;
- Capacidades diferentes da tabela são sob consulta.

Modelo	Garganta - W [pol-mm]		A [mm]	B [mm]	C [mm]	D [mm]	E [mm]	Vazão [L/seg]	
MVTP-03	3"	76	914	259	178	610	648	0,80	51,00
MVTP-06	6"	152	1525	397	394	610	686	1,40	107,00
MVTP-09	9"	229	1626	575	381	762	838	2,50	243,00
MVTP-12	12"	305	2867	845	610	914	990	3,10	400,00
MVTP-18	18"	457	3019	1026	762	914	990	4,60	608,00
MVTP-24	24"	610	3169	1499	914	914	990	13,80	818,00
MVTP-36	36"	915	3318	1572	1219	914	990	20,20	1246,00
MVTP-48	48"	1219	3467	1937	1524	914	990	43,90	1678,00

Medidor de Vazão tipo Vertedor Triangular – modelo MVTT



1- Aplicação:

Equipamento dimensionado especialmente para a medição de vazão em locais onde outros sistemas de medição, como calha *Parshall* e eletromagnético, não podem ser empregados. Tem aplicação em indústrias, laboratórios, estações de tratamento de água e efluentes entre outras.

2- Componentes:

- Caixa de medição: em formato retangular, com vertedor triangular e pés de sustentação, em fibra de vidro.

3- Observações:

- A calha possui escala interna de leitura de vazão e duas luvas roscadas para conexão de entrada e de saída do líquido;
- Consulte nossas capacidades